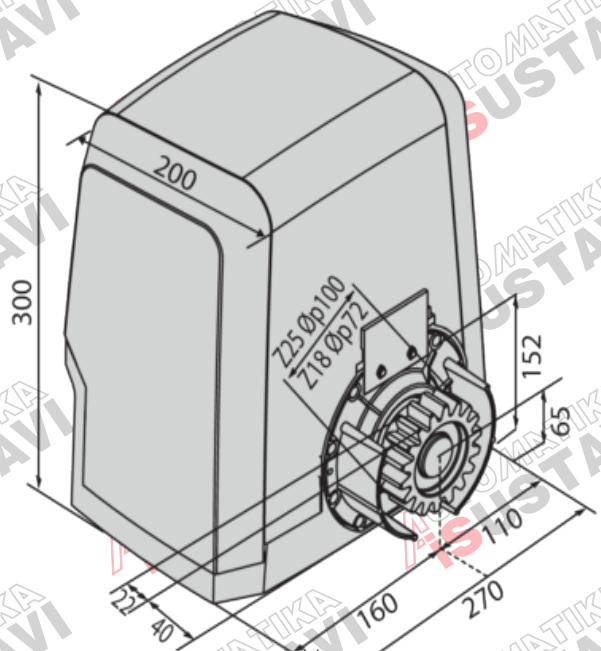


ARES ULTRA BT A



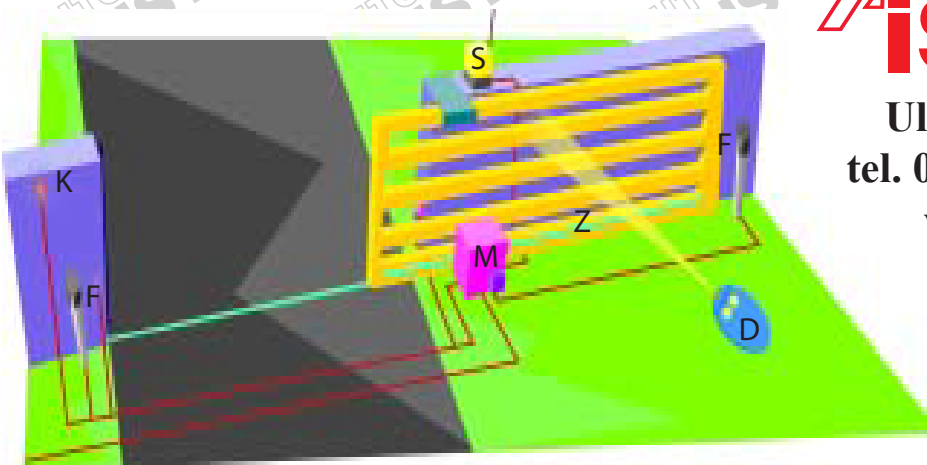
AUTOMATIZACIJA ZA KLIZNA DVORIŠNA VRATA

TEHNIČKE KARAKTERISTIKE:

Uređaj	ARES ULTRA BT
Napajanje	230V 50Hz
Motor	24V
Snaga motora	80W
Brzina vrata	9 met/min.
Tip graničnika	Magnetni
Zaštita	IP44
Težina vrata	do 1000 ili 1500 kg.
Upotreba	Industrijska

OSNOVNA OPREMA:

M	Motor
D	Daljinski upravljač
S	Signalno svjetlo
F	Sigurnosne fotočelije
K	Kontakt brava
Z	Zupčasta letva



AUTOMATIKA
ISUSTAVI

Ulica Borik 29, 52107 PULA
tel. 052 216116, mob. 098 224884
www.ais.hr info@ais.hr